

STM Motorized Cisco WebEx Board 70" | Board Pro 75" **Art.-Nr.: 5856** displayspezifisches, mobiles Liftsystem

Beim STM Motorized Cisco WebEx Board 70" | Board Pro 75" handelt es sich um ein mobiles, höhenverstellbares Liftsystem, welches speziell für das Cisco WebEx Board 70" und Cisco WebEx Board Pro 75" entwickelt wurde.

Das Lochbild des mobilen Liftsystems wurde für die Collaboration-Geräte von Cisco entworfen und displayspezifisch optimiert.

Sicherungsschrauben an den Bildschirmaufnahmen sichern den Bildschirm gegen aushängen und herunterfallen.

Die Höhe des Bildschirms kann mittels Tastschalter elektro-motorisch angepasst werden. Der Fahrweg von 980 mm ermöglicht es die Bildschirmhöhe sowohl für stehende als auch für sitzende Betrachter optimal einzustellen.

Das Liftsystem verfügt zudem über einen Kollisionsschutz, welcher die Bewegung des Bildschirms sofort stoppt sobald ein Widerstand auftritt.

Für Mobilität sorgen Lenkrollen mit Feststellbremse.

Das Kabelmanagement erfolgt sauber geordnet über eine flexibel mitlaufende Energieführungskette.

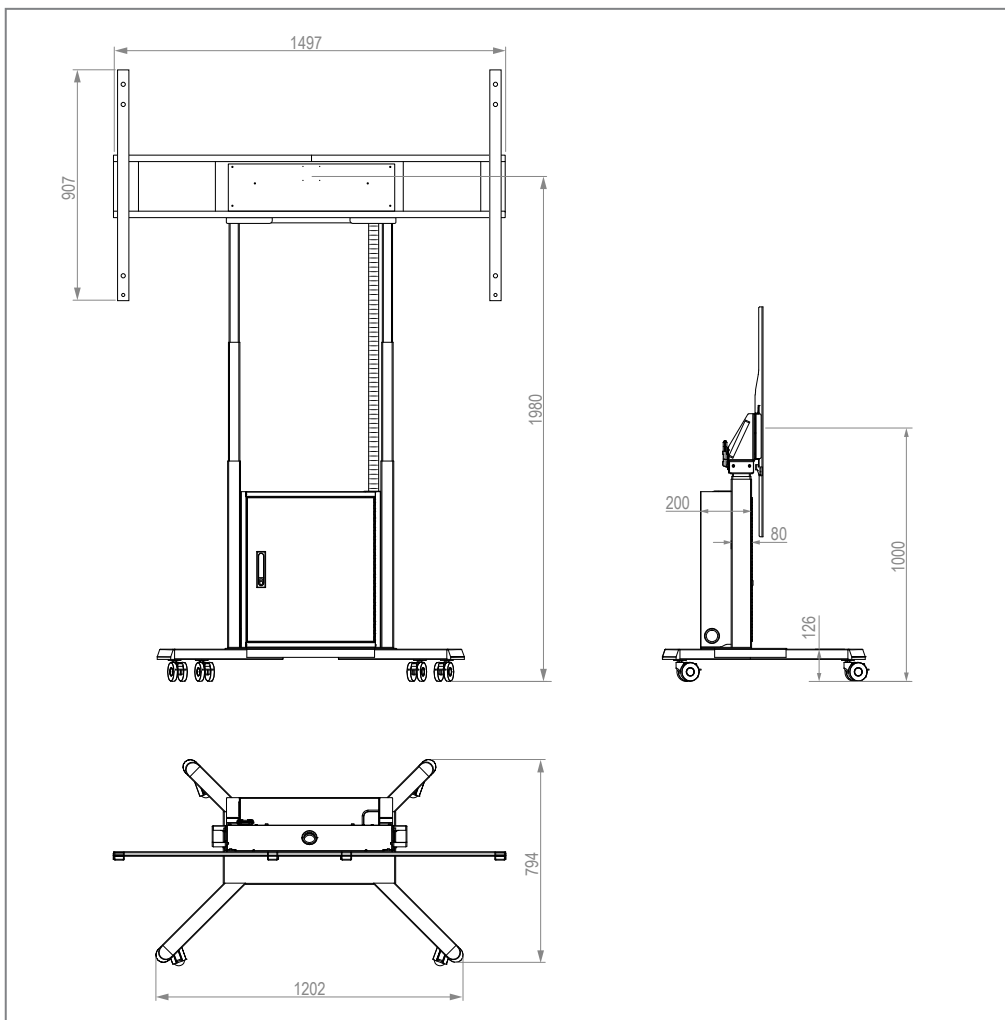
Die Oberflächen des STM Motorized Cisco WebEx Board 70" | Board Pro 75" sind mit einer lösungsmittelfreien, schlag- und kratzfesten Pulverbeschichtung in schwarz veredelt.

Die maximale Traglast beträgt 85 kg.



STM Motorized Cisco WebEx Board 70" | Board Pro 75" Art.-Nr.: 5856 displayspezifisches, mobiles Liftsystem

- mobiles Liftsystem
 - displayspezifisch für Collaboration-Geräte
Cisco WebEx Board 70" und Cisco WebEx Board Pro 75"
 - Lochbild optimiert für Cisco WebEx Board 70" und Cisco WebEx Board Pro 75"
 - elektro-motorische Höhenverstellung mit 980 mm Fahrweg
 - kabelgebundene Tastbedienung
 - Kollisionsschutz - Lift stoppt bei Widerstand
 - Kabelmanagement mittels Energieführungskette
- abschließbarer Medienschränk, inkl. Mehrfachstecker und Ablage für Mini-PC, z. B.: Intel NUC
 - Lenkrollen mit Feststellbremse
 - Stellfläche: B 1497 x T 794 mm
 - Sicherungsschrauben - sichern den Bildschirm gegen aushängen und herunterfallen
 - 85 kg max. Traglast
 - lösungsmittelfreie, schlag- und kratzfeste Pulverbeschichtung
 - Farbe: schwarz



abschließbarer Medienschränk



Displayspezifisch optimierte TV-Aufnahme



Kabelführung mittels Energieführungskette